

IGEL

Textbezug statt Gestaltungswirrwarr

Ihr Anliegen

Sie nutzen Abbildungen in Ihrer Dokumentation dazu, Sachverhalte leicht verständlich darzustellen und möchten dabei schnell und einfach den Bezug von Grafik und Text herstellen. Hierzu suchen Sie ein Standardprodukt mit integriertem Callout-Editor, das Ihre Anforderungen vollständig erfüllt.

Unsere Lösung

Mit IGEL, dem neuen Grafik-Tool in COSIMA, können Positionsnummern direkt im Redaktionssystem eingefügt, ausgerichtet, verschoben, gelöscht oder kopiert werden. Auch bestehende Bilder ohne Callout-Informationen können während einer Überarbeitung in ein IGEL-Bild umgewandelt und entsprechend be-igel-t werden. Um Positionsnummern genau zu setzen, zoomen Sie ganz einfach in geöffnete Bilder hinein- und heraus. Bildlegenden werden automatisch aus den Callout-Informationen erstellt.

Positionsnummern im IGEL-Editor einfügen und ausrichten. Für die Callouts stehen Ihnen verschiedene Formate und Farben zur Verfügung.

Mit der Lupenfunktion in IGEL einzelne Bereiche der Grafik vergrößern.

In der Publikation werden Callouts automatisch in Bildlegenden und im Text verwendet.

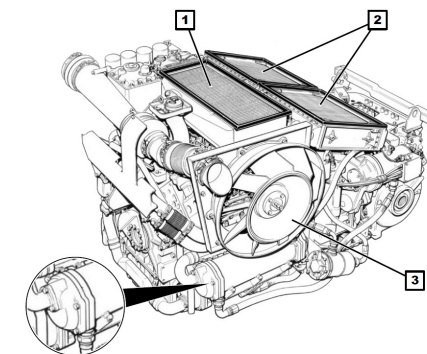
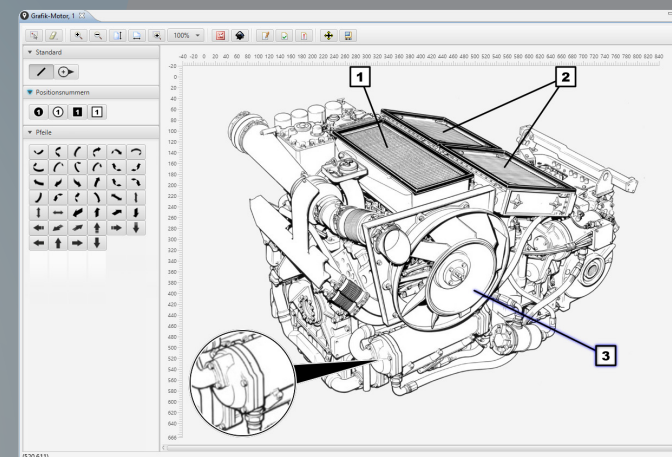


Abb. 1: IGEL-Grafik

- 1 Luffilter (oben)
- 2 Luffilter (seitlich)
- 3 Lüfterrad

1. Prüfen Sie den oberen Luffilter 1 und die seitlichen Luffilter 2 regelmäßig.
2. Justieren Sie das Lüfterrad 3 neu ...

DOCUFY entwickelt hochwertige und umfassende Softwarelösungen für Unternehmen – vom Technologie-Startup, über Mittelständler bis hin zum Industriekonzern.

Mit unserer exzellenten Software-Suite gelingt es unseren Kunden, ihre Informationen zu erschließen und mit diesem Wissen zum nachhaltigen Unternehmenserfolg beizutragen. Wir haben Lösungen geschaffen, die das Potenzial der unternehmensweiten Informationen ausschöpfen und nutzerspezifisch verfügbar machen. Über den gesamten Produktlebenszyklus hinweg: **Excellent Information. Everywhere.**